

CX

KR Utility Model First Publication No. 1998-4698

TITLE: HINGE STRUCTURE OF LIQUID CRYSTAL DISPLAY MONITOR

Abstract:

The present invention relates to a hinge structure of a liquid crystal display monitor, and more particularly, to a hinge structure which connects the monitor to a main body stand by first and second hinge links, a hinge pin and a hinge shaft to adjust an angle and height of the monitor. The present invention is provided which simplifies the hinge structure, improves assembling productivity and reduces the size of the device, thereby reducing the number of required components and manufacturing costs.

BEST AVAILABLE COPY

대한민국특허청 (KR)
공개실용신안공보 (U)

Int Cl⁶

제 1570 호

G 06 F 1/16

공개일자 1998. 3. 30

공개번호 98- 4898

출원일자 1996. 6. 11

출원번호 96- 15456

심사청구: 없음

모안자 김택성 경기도 성남시 분당구 구미동 금성테크빌라 202-301

출원인 삼성전자 주식회사 대표이사 김광호

경기도 수원시 팔달구 매탄동 416번지 (우: 442-742)

대리인 변리사 최덕용

(전 2면)

액정 디스플레이 모니터의 힌지구조

요약

본 고안은 컴퓨터용 액정 디스플레이(LIQUID CRYSTAL DISPLAY) 모니터의 힌지구조에 관한 것으로서, 특히 액정 디스플레이 모니터를 본체 스탠드에 제1, 제2 힌지링크와 힌지핀 및 힌지축으로 연결 설치하여 각도 조절과 상·하 높낮이 조절을 할 수 있게 하면서 완전히 잠금시켜 휴대 및 보관도 용이하게 할 수 있게 되므로 사용상 편의함을 주고, 힌지구조를 간소화시켜 부품수를 줄일 수 있고, 조립 작업성을 향상시켜 생산성을 높일수 있으며 장치를 소형 경량화할 수 있고, 제조원가를 절감시킬 수 있도록 한 액정 디스플레이 모니터의 힌지구조에 관한 것이다.

BEST AVAILABLE COPY

입출신단 출력 장치의 범위

1. 컴퓨터용 본체 스탠드(1)와 필로 통과 가능하게 설치 연결되는 액정 디스플레이 모니터(2)의 지지구조를 구성함에 있어서, 상기 액정 디스플레이 모니터(2)의 뒷면으로 두 개의 지지링크(3)를 형성하고 지지편(4)으로 제1지지링크(5)(5')를 먼저 연결하고, 상기 제1 지지링크(5)(5')를 이보다 높이 있는 제2 지지링크(6)(6')에 지지축(7)으로 연결하며, 상기 제2지지링크(6)(6')를 본체 스탠드(1)에 형성되는 지지링크(3')에 지지편(4')으로 연결하여 구성함을 특징으로 한 액정 디스플레이 모니터의 지지구조

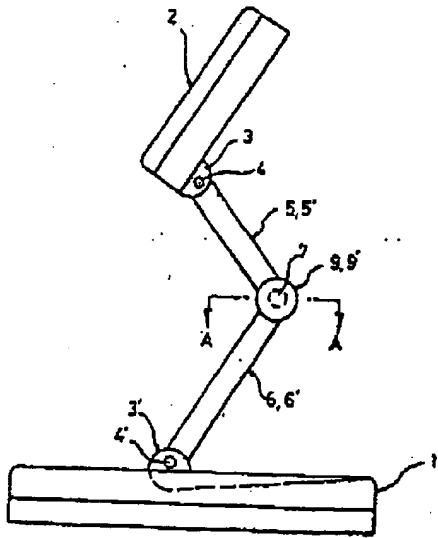
2. 제1항에 있어서, 상기 제1지지링크(5)(5')와 제2지지링크(6)(6')를 연결하는 지지축(7)의 양측에는 제2 지지링크(6)(6')의 지지 동작을 원활하게 할 수 있도록 지지부시(8)(8')를 결합 함하고, 상기 지지부시(8)(8')의 외측으로 지지축(7)의 양단에는 이들을 방지용 지지볼트(9)(9')를 체결하여 구성함을 특징으로 한 액정 디스플레이 모니터의 지지구조

※참고사항: 최초출원 내용에 의하여 공개하는 것임.

도면의 간단한 설명

제1도는 본 고안의 전체 구성 측면도, 제2도는 본 고안의 전체 구성 정면도.

도 1



도 2

